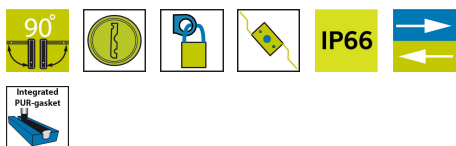


# 标准带锁芯 VISION 旋转把手



薄型旋转把手，以锁芯锁为控制机构。随附两把钥匙。提供按压上锁型，推入把手，弹簧式锁舌即锁定。



## 材质

Cylinder: Brass, nickel plated in matt finish

把手: 不锈钢 316

挂锁环: 钢, 镀锌

Pivot shaft: 不锈钢 316

## 相关产品

类似产品: 1-002.11

Rod latch systems: 1-008.25, 1-008.21, 1-008.04, 1-008.07

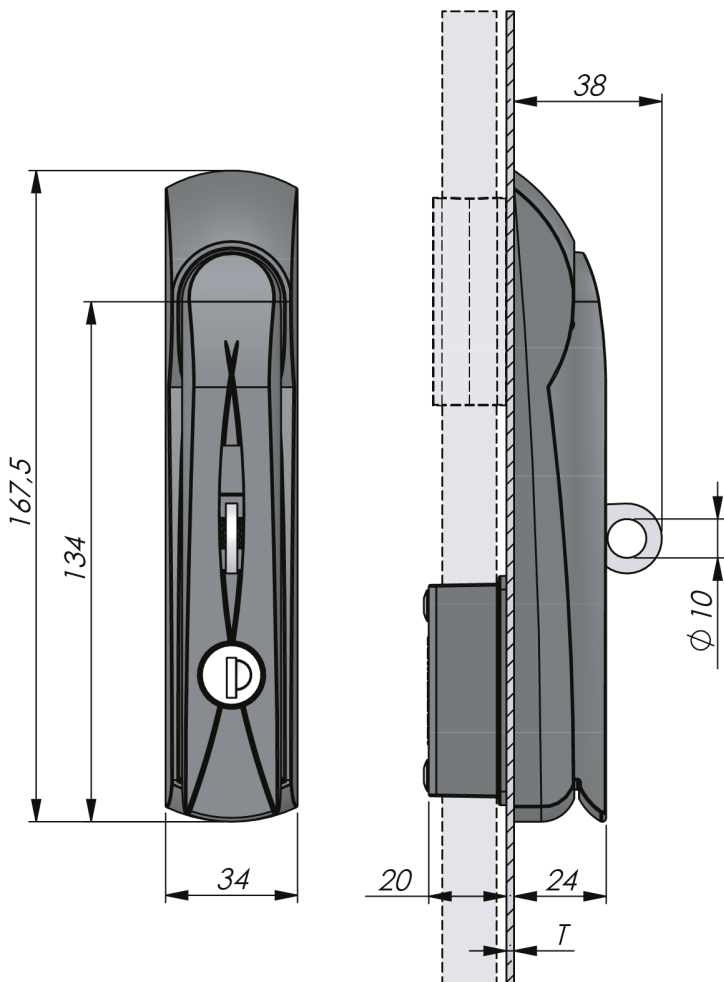
索引编号见网站 [industrilas.com](http://industrilas.com)

## TESTS & STANDARDS

开口尺寸: Version C

钥匙信息: Supplied keys: 3

标准: IP66, NEMA 4



**Industrilas**  
— When access counts —

## 每一栏选择对应的数字创建产品编号 (AAAAAAABC-DDDD)

AAAAAAA	材质	B 门厚度 T	C PDL	DDDD	Cylinder
1416118	Handle zinc / Dish PA6	3 2,6 - 3,5 mm	0 否	C23S	相同钥匙 IL0333
1216418	Handle zinc / Dish zinc	2 1,6 - 2,5 mm	1 是	500S	No cylinder - blind plug
1216417	Handle zinc / Dish zinc	1 0,8 - 1,5 mm		C21S	相同钥匙 IL101
				C22S	不同钥匙 *

PDL = Spring loaded padlock loop retracts when handle is released.

Version C

